

EBA2580

5 百萬畫素 真實日夜模式

室外紅外線球型攝影機



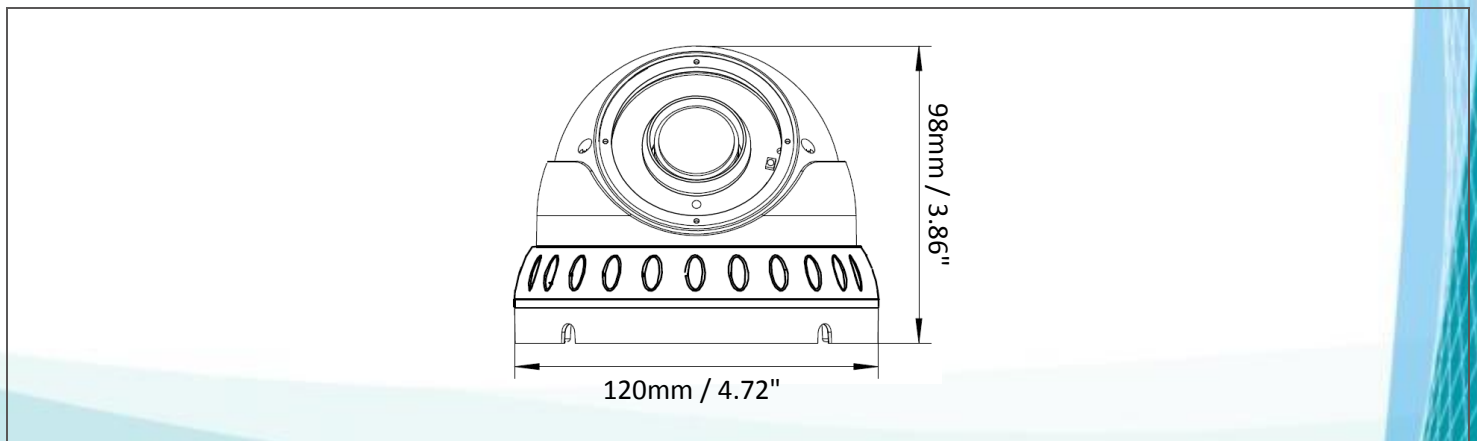
eZ.HD



特色

- 5 百萬畫素高畫質畫
- Sony STARVIS CMOS 感測器
- 搭載 2.8-12mm 變焦鏡及 ICR
- 24 顆紅外線 LED 最遠可達 30m / 98ft. 的距離 (視場景的紅外線反射度)
- T-WDR 功能可改善高亮度對比環境的可視度
- 3-Axis 機構設計，可安裝於天花板及牆面
- IP66 防水防塵等級
- 支援 UTC 功能：用戶得以在 DVR 端直接操作攝影機 OSD 設定

尺寸



選購配件

BA-E320



顏色: 白
尺寸 (Φ x H): 138 x 54mm / 5.43" x 2.13"
重量: 700g / 1.5lb
材質: 金屬

BA-EB45



顏色: 白
尺寸 (W x D x H): 245 x 160 x 163mm / 9.65" x 6.3" x 6.42"
重量: 2.1kg / 4.63lb
材質: 金屬

規格

型號	EBA2580		
感光元件	5MP Sony STARVIS CMOS 感測器	影像格式	AHD / TVI / CVI / CVBS
系統格式	NTSC / PAL (可透過 OSD 切換)	信噪比	≥50dB
解析度	2592 (H) x 1944 (V)	OSD 語言	英文 / 簡中 / 繁中 / 日文 / 韓文 / 葡文
掃描系統	逐行掃描	雜訊抑制功能	中等 / 高 / 關 / 低
最低照度	0 Lux (紅外線 LED 開啟)	D-WDR	96dB
電子快門	1/30s~1/30,000s	Sens-up	關 / x2 / x4 / x8 / x16 / x32
伽瑪校正	0.45 / 0.55 / 0.65 / 0.75	鏡像 / 翻轉	關 / 開
鏡頭類型	2.8-12mm 變焦鏡頭搭載 ICR, F1.4	移動偵測	支援
FOV (D x H x V)	138~40° x 103~33° x 74~25°	隱私遮罩	支援
背光補償	關閉 / 背光補償 / 強光抑制 / 背光補償 (可選擇)	防水防塵等級	IP66
自動增益控制	自動	電源	12VDC, 800mA
自動白平衡	支援	最大功耗	9.6W
同步模式	內同步	作業溫度	-10°C ~ 50°C / 14°F ~ 122°F
日夜模式	支援	濕度	低於 95%
UTC 功能	支援	尺寸 (Φ x H)	120 x 98mm / 4.72" x 3.86"
紅外線 LED 燈	24 顆	重量	800g / 1.76lb
紅外線距離	最遠可達 30m / 98ft. (視場景的紅外線反射度)	認證	CE, FCC, RoHS

瞭解更多訊息，請至：

EverFocus 台灣總部：

電話: +886 2 2662 2338

www.everfocus.com.tw

marketing@everfocus.com.tw

EverFocus 美國 - 加州：

電話: +1 626 844 8888

www.everfocus.com

sales@everfocus.com

全球分公司：

中國、日本

 **EverFocus**